

CALIDAD IRRIGACIÓN PRODUCTOS

ISO 9001:2000 CERTIFICADO

2920 Airway Ave, Costa Mesa, Ca. 92626
phone: 714.437.9600 fax: 714.437.9700



FINAL DRIVE GEARBOXES



Modelos Disponible:

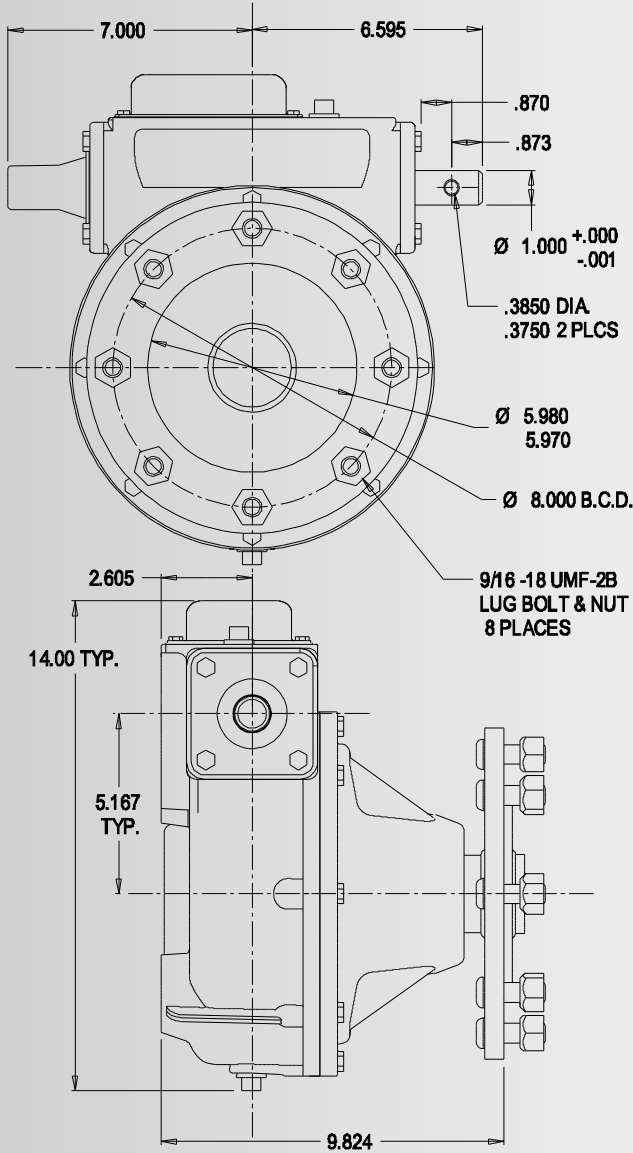
- ➔ 740 - U 50:1
- ➔ 740 -UV 52:1

Evaluación especificación:

- & Nuevos sellos duales de la salida estándar.
- & Cojinetes más grandes de la entrada y cubierta reforzada.
- & Acero inoxidable cámara de dilatación.
- & Perno universal del montaje patrón.
- & Extensión completa del ciclo compartimiento; bramido-tipo diafragma de la extensión.
- & Rodillo afilado cojinetes.
- & 50:1 cociente del engranaje de gusano, 52 UV:1: Varias capacidades sobresalidas por de la carga.
- & Molde alto de la fuerza casquillos de extremo de Bolton del hierro.
- & Ejes de la entrada cabidos con los sellos resistentes UV externos del polvo.
- & Sellos de la entrada dual.
- & Incluye el cuello de la costilla pernos de carro con las tuercas de la rueda.
- & Cada caja de engranajes llenó con la presión extrema, aceite multiusos del engranaje.
- & Terraplén superior del aceite disposición.
- & Cada fecha de la unidad estampado.
- & Acero alto de la fuerza gusano y eje de salida.
- & Protector del eje de la entrada incluido.

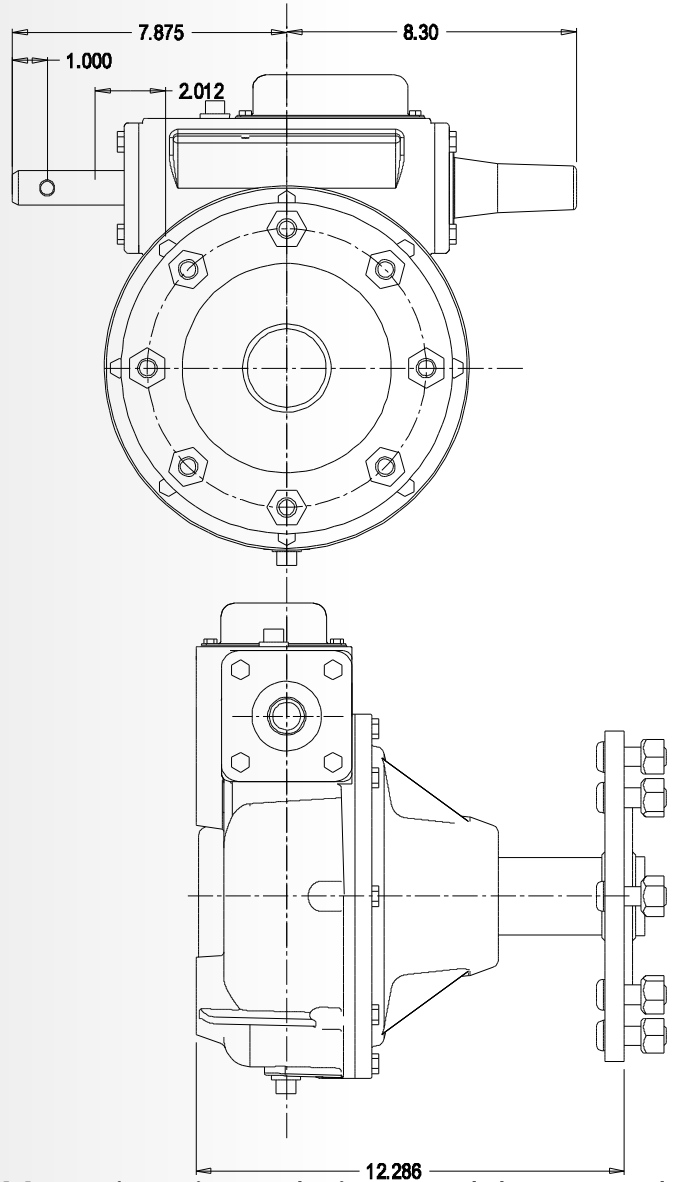
Esquema Dimensional
En Pulgada
(1 inch = 25.4 mm)

Modelo: 740-U



Montaje universal ajustes del patrón del perno la mayoría de los sistemas de Lindsay, Reinke, y Lockwood.

Modelo: 740-UV



Montaje universal ajustes del patrón del perno la mayoría de los sistemas de Valmont..

CONTACTO UMC EN SALES@UMCPRODUCTS.COM



Universal Motion Components, Co. Inc.
2920 Airway Ave, Costa Mesa, Ca. 92626
Phone: 714.437.9600 Fax: 714.437.9700
Web: <http://www.umcproducts.com>
E-mail: sales@umcproducts.com